

ACTUADOR AQUAMATIC® VÁLVULAS PILOTO

IDEAL PARA CONTROL DE VÁLVULAS DE DIAFRAGMA



CARACTERÍSTICAS/VENTAJAS

Los actuadores son válvulas piloto de múltiples puertos rotativas e impulsadas por un motor, que se usan para controlar un conjunto de válvulas de diafragma en una secuencia predefinida

Fabricados con materiales duraderos, no corrosivos y autolubricantes para una mayor vida útil

El control de la presión del actuador, ya sea hidráulica o neumática, debe ser constante e igual o mayor que la presión de la línea en el sistema

Los actuadores eléctricos están disponibles para su uso en configuraciones de 120 VCA, 220 VCA, 12 VCA y 24 VCA

Todos los actuadores se pueden operar manualmente si no hay potencia

OPCIONES

Suministrados con un máximo de dos levas y conmutadores auxiliares [SPDT] para las salidas eléctricas en cualquier posición

Suministrados en una cubierta con clasificación NEMA o sin clasificación

APLICACIONES TÍPICAS

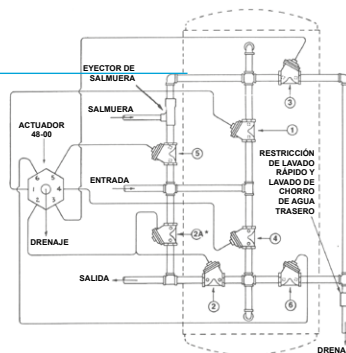
Pulidores de Condensado

Deionizadores

Sistemas de Tratamiento de Agua

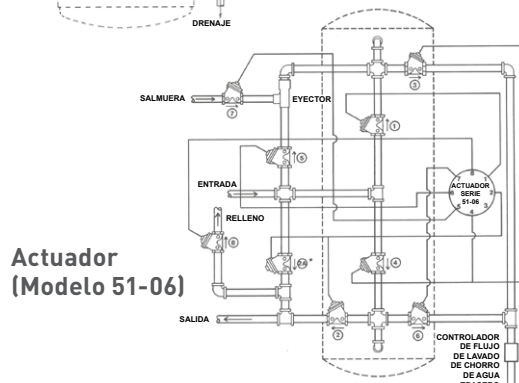
ESPECIFICACIONES OPERATIVAS

Presión Máx.	125 psi (8,6 bar)	
Temperatura Máx.	150 °F (65 °C)	
Material del Cuerpo	Modelo 48 y 51: Latón	
	Modelo 58: PVC	
Junta Interna	Neopreno	
Placa del Vástago	PTFE	
Puertos de Control	Modelo 48: 6	
	Modelo 51: 8	
	Modelo 58: 16	
NPT de Tamaño del Puerto de Entrada	Modelo 48 y 51: 1/8"	
	Modelo 58: 1/4"	
NPT de Tamaño del Puerto de Drenaje	Modelo 48 y 51: 1/8"	
	Modelo 58: 1/4"	
NPT de Tamaño del Puerto de Control	Modelo 48, 51, 58: 1/8"	
Utilización de Potencia en Vatios	Modelo 48 y 51: máx. de 4,0	
	Modelo 58: máx. de 3,5	



Actuador (Modelo 48-00)

* Válvula 2A requerida para la derivación de agua cruda solamente.



Actuador (Modelo 51-06)

PROGRAMAS DE ACTUADORES ESTÁNDAR

DESIGNACIÓN DE ACTUADOR	NÚMERO DE POSICIÓN	APLICACIÓN	PLANO DE TUBERÍA SUGERIDA
48-00	4	Ablandador de 4 Posiciones	1078271
48-01	3	Filtro de 3 Posiciones	1078272
48-83	4	Filtro Secuencial de 3 Tanques, Lavado de Chorro de Agua Trasero Únicamente	1078276
48-84	5	Filtro Secuencial de 4 Tanques, Lavado de Chorro de Agua Trasero Únicamente	1078277
48-85	6	Filtro Secuencial de 5 Tanques, Lavado de Chorro de Agua Trasero Únicamente	1078278
51-06	6	Ablandador de 6 Posiciones, Reposición y Salmuera Programada	1078279
51-07	5	Ablandador de 5 Posiciones, Salmuera Programada	1078280
51-09	5	Ablandador de 5 Posiciones, Reposición de Salmuera Programada	1078281
51-10	5	Filtro Secuencial de 2 Tanques, Lavado de Chorro de Agua Trasero y Lavado	1078282
51-86	7	Filtro Secuencial de 6 Tanques, Lavado de Chorro de Agua Trasero Únicamente	1078286
51-87	8	Filtro Secuencial de 7 Tanques, Lavado de Chorro de Agua Trasero Únicamente	1078287
58-00	9	Deionización de 2 Lechos Cromatográficos	1078290
58-02	9	Deionización de 2 Lechos Cromatográficos con Desgasificador	1078291
58-03	7	Filtro Secuencial de 3 Tanques, Lavado de Chorro de Agua Trasero y Lavado	1078288
58-04	8	Filtro Secuencial de 4 Tanques, Lavado de Chorro de Agua Trasero y Lavado	1078289
58-10	10	Deionización de Lechos Cromatográficos Combinados	1078292
58-TA	8	Ablandadores Alternativos de 2 Tanques	1078293
58-TB	10	Ablandadores Alternativos de 2 Tanques, con Salmuera Programada	1078294



16605 West Victor Rd. New Berlin, WI 53151
P: 262-326-0100 | www.aq-matic.com | techsupport@aq-matic.com

© 2016 AQ Matic Valve and Controls Company, Inc. All rights reserved.

All AQ Matic trademarks and logos are owned by AQ Matic or its affiliates. All other registered and unregistered trademarks and logos are the property of their respective owners. Because we are continuously improving our products and services, AQ Matic reserves the right to change specifications without prior notice. AQ Matic is an equal opportunity employer.